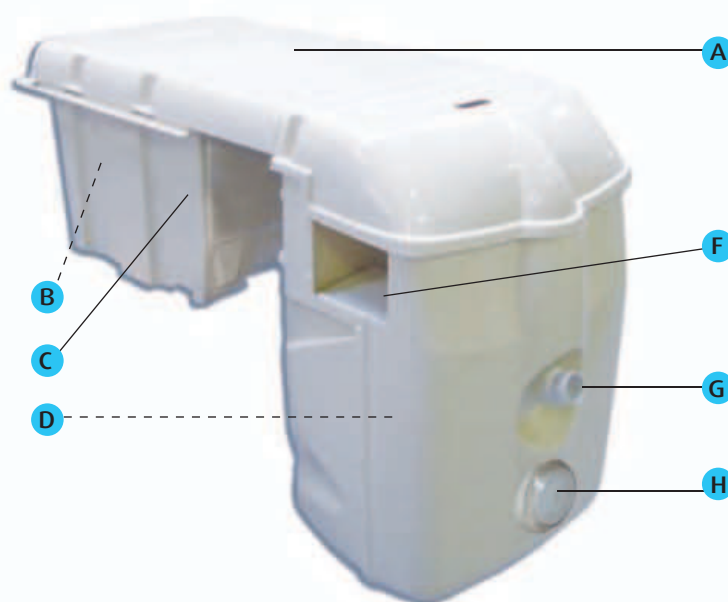
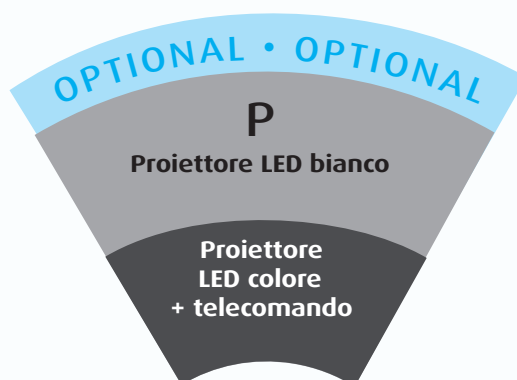


Riferimento prodotto : FB12

Un prodotto adeguato alla dimensione della piscina:

■ FB 12

>> Piscine (fino a 45 m³)



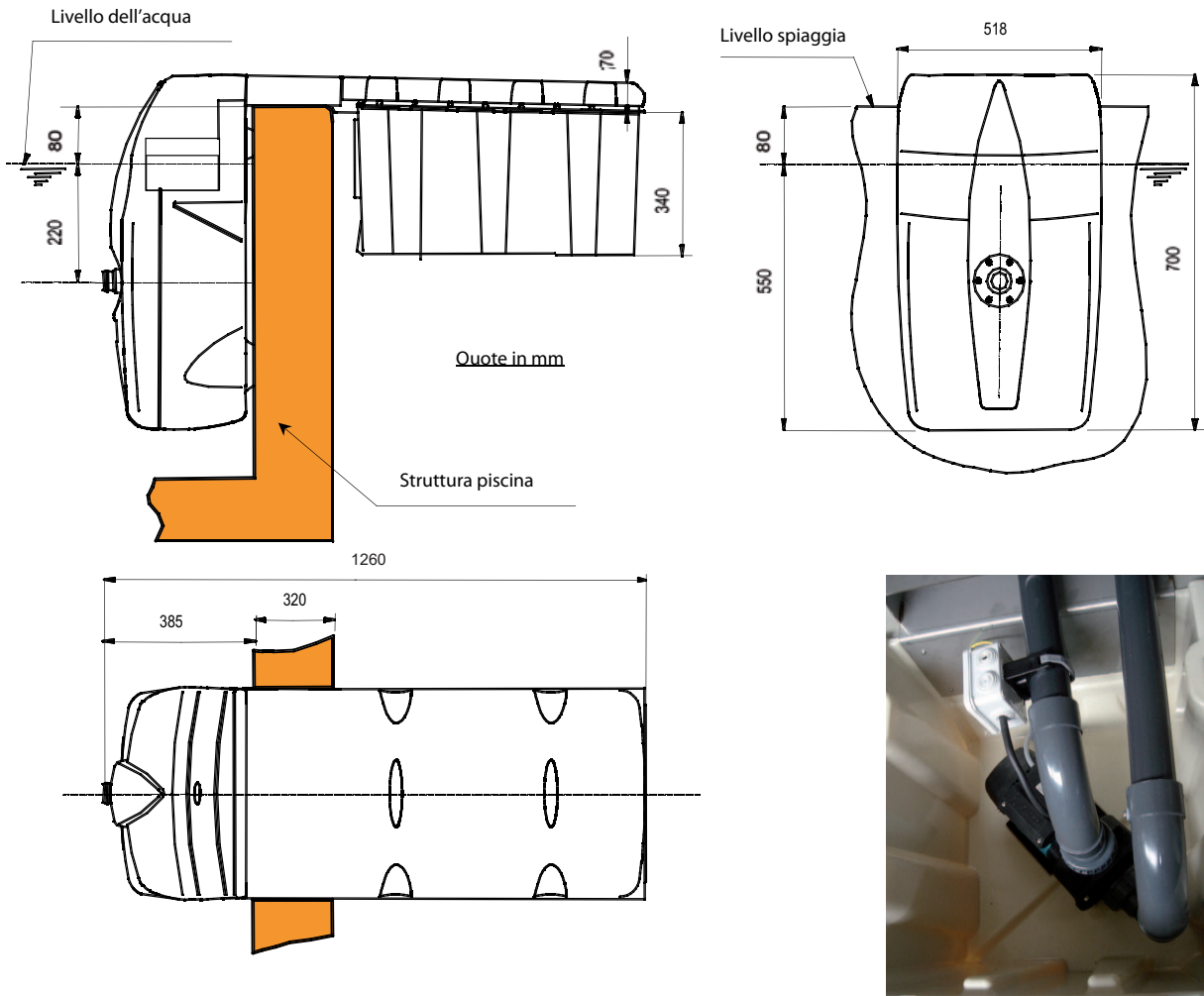
Caratteristiche tecniche

Pompa di filtrazione	Potenza motore 0,5 kW
Portata	12 m ³ /h
Filtro	Due filtri a cartuccia
Finezza di filtrazione	25 micron
Superficie filtrante	4,5 m ²
Scocca	in ABS - PMMA termoformata

Attrezzatura standard

- A** Coperchio amovibile dotato di sicurezza meccanica
- B** Morsettiera + timer giornaliero
- C** Parte interrata che raggruppa :
 - la pompa di filtrazione (12m³/h)
- D** Due cartucce filtranti amovibili con cestelli raccogli-foglie
- F** Skimmer, due aperture per l'aspirazione d'acqua
- G** Bocchetta immissione grande portata orientabile
- H** proiettore LED (optional)

Piano lato del FB12



Schema di principio di un FB12

